

IDH-D

Spesialutviklet varmepumpekonvektor for støvete og tøft innemiljø



PRODUKTARK

IDH125-D/200-D/250-D

- 4 mm lamellavstand for minimalt vedlikehold
- Kjøle- og varmefunksjon
- Høy virkningsgrad
- Kastelengde opptil 8 m
- Stor energibesparelse i lokaler med stor takhøyde
- Enkel installasjon

IDH-D er en splitt-kjøle/varmepumpekonvektor for oppvarming og kjøling av næringsbygg som lager og produksjonslokaler. Med 4 mm lamellavstand passerer støv og partikler gjennom konvektoren og unødvendig vedlikehold unngås. IDH-D leveres med kjøle- og varmefunksjon i hvitlakkert utførelse. Tilbehør EYHO utblåsningsstuss for >6 meter takhøyde eller ved store inn-/utlastningsporter. IDH-D har kapslingsklasse IP44.

R32

TEKNISKE SPESIFIKASJONER

INNEDEL		IDH125-D	IDH200-D	IDH250-D
Varmekapasitet* (min-maks)	kW	5.0 - 16.0	12.5 - 25.0	12.5 - 31.0
Kjølekapasitet* (min-maks)	kW	5.5 - 14.0	9.0 - 22.4	11.2 - 27.0
Dimensjoner (b x h x d)	mm	886 x 1443 x 263	886 x 1443 x 263	886 x 1998 x 263
Vekt	kg	42	45	65
Luftstrøm	m ³ /h	2750	2750	4100
Kastelengde uten kappe / med kappe	m	6 / >8	6 / >8	6 / >8
Lydtrykknivå ** (3m / 5m)	dB(A)	45/41	45/41	47/43
Strømtilførsel	V/Hz	230/50	230/50	230/50
Sikring	A	1.46	1.46	2.19
Tilført effekt	W	0.8	0.8	1.2
Rørdimensjoner	tomme	3/8" - 5/8"	3/8" - 7/8" (1 1/8")	1/2" - 7/8" (1 1/8")
Rørdimensjoner avløp	tomme	3/4"	3/4"	3/4"
Maks rørstrekk	m	30	30	30
Laveste inntemperatur	°C	+10	+10	+10
Lamellavstand	mm	4	4	4
IP klasse	IP	44	44	44
Kjølemedie		R32	R32	R32

KOMBINASJONER

UTEDEL	112	125	200	230	250
IDH125-D	❖	❖		❖❖	❖❖
IDH200-D			❖	❖	
IDH250-D					❖

Den totale effekten vil ikke overstige utedelens effekt. For mer informasjon se Guideline IDH-D.

*Lav viftehastighet tilkoblet (anbefalt).

** Lydtrykknivå målt fritt felt (anbefalt viftehastighet lav 870 pm)

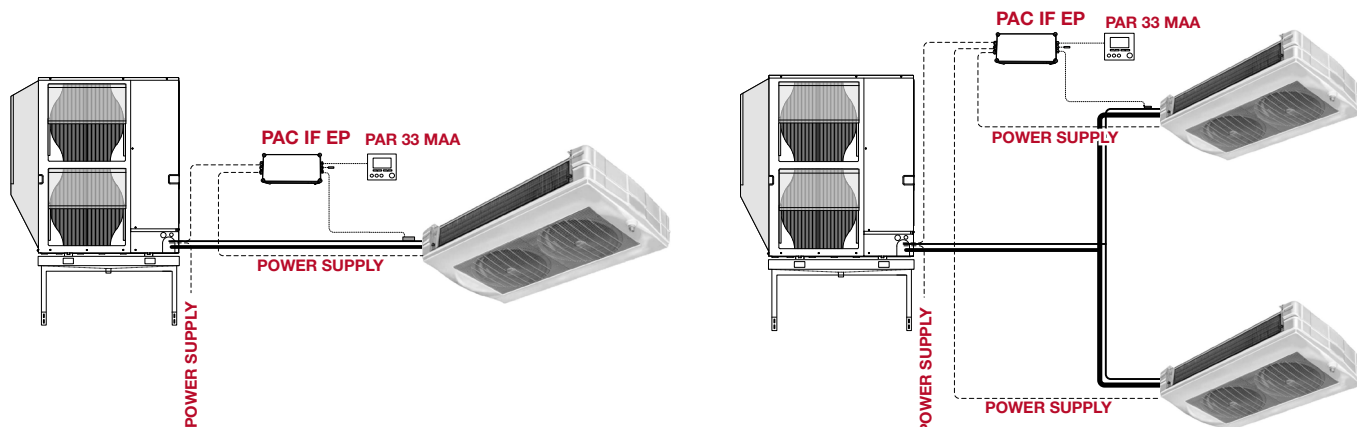
STYRING

PRODUKT	MERKNAD
PAC IF EP	Interface. Inkl. styrepanel PAR. En pr. utedel. (Se produktbrosjyre PAC IF EP for mer informasjon.)

EKSTRAUTSTYR

PRODUKT	MERKNAD
PAC - D EYHO	Viftekappe for takhøyde mer enn 6 m eller ved lasteramper/port. Størrelse 125 - 200 / 2 stykk pr. innedel. Størrelse 250 / 3 stykk pr. innedel.

For å sikre energieffektiv og sikker varmepumpedrift ved ekstremt vær, bør utedeler utstyres med snø- og vindskjerm. Stativhøyde i henhold til gjeldende norm for respektiv klimasone. Øvrig informasjon kan hentes i teknisk håndbok.



MELcalc gir deg god energiberegning for ditt prosjekt. MELcloud gir deg full kontroll av systemet uavhengig av om du er bortreist eller ligger på sofaen.

Mitsubishi Electric Europe B.V. Norwegian Branch leverer varme-, kjøling- og ventilasjonssystemer over hele landet. Våre løsninger har høy kvalitet, lang levetid, og er fleksible. Vi har et stort landsdekkende forhandlernetverk. Vi tar forbehold om evt. trykffeil og modellendringer. Se www.mitsubishielectric.no for behandling og gjenvinning av elektrisk og elektronisk avfall.